



GOVERNO DO ESTADO DO ESPÍRITO SANTO
SECRETARIA DE ESTADO DA EDUCAÇÃO

GOVERNADOR:

JOSÉ RENATO CASAGRANDE

ARQUITETURA BANHEIRO

SECRETARIO DE EDUCAÇÃO:

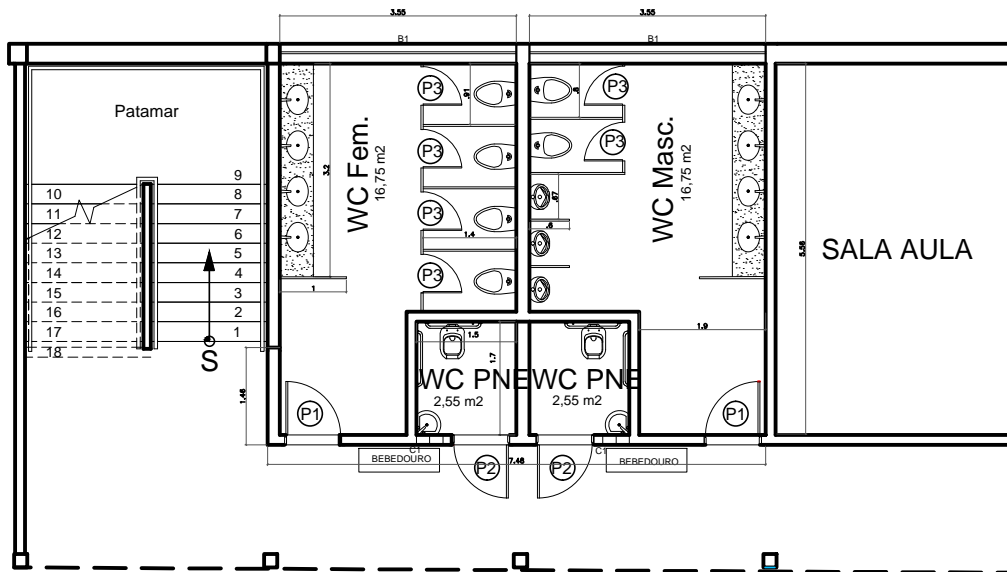
VITOR DE ANGELO

DETALHE:

BANHEIRO ALUNOS

PRANCHA:

01/01



PLANTA BAIXA BANHEIROS
ESCALA: 1/100

QUADRO DE ESQUADRIAS

PORTAS, BÁSCULA E COBOGÔ

NOME	DIMENSÃO	QUANT.	MATERIAL	TIPO	N° FOLHAS	SITUAÇÃO
P1	0,80X2,10	02	MADEIRA	ABRIR	01 F	NOVA
P2	0,80X2,10	02	MADEIRA	ABRIR	01 F	NOVA
B1	3,55X0,80	02	ALUMÍNIO	MAXIM-AR	04 F	NOVA
C1	0,40X0,40	02	COBOGÔ			



GOVERNO DO ESTADO DO ESPÍRITO SANTO
SECRETARIA DE ESTADO DA EDUCAÇÃO

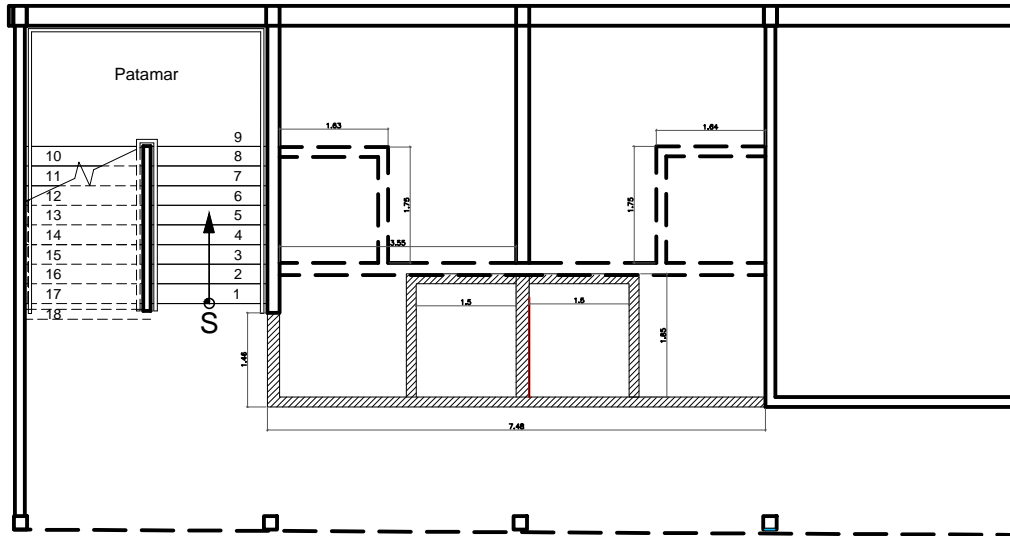
GOVERNADOR: JOSÉ RENATO CASAGRANDE

ARQUITETURA BANHEIRO

SECRETARIO DE EDUCAÇÃO: VITOR DE ANGELO

DETALHE: DEMOLIÇÃO

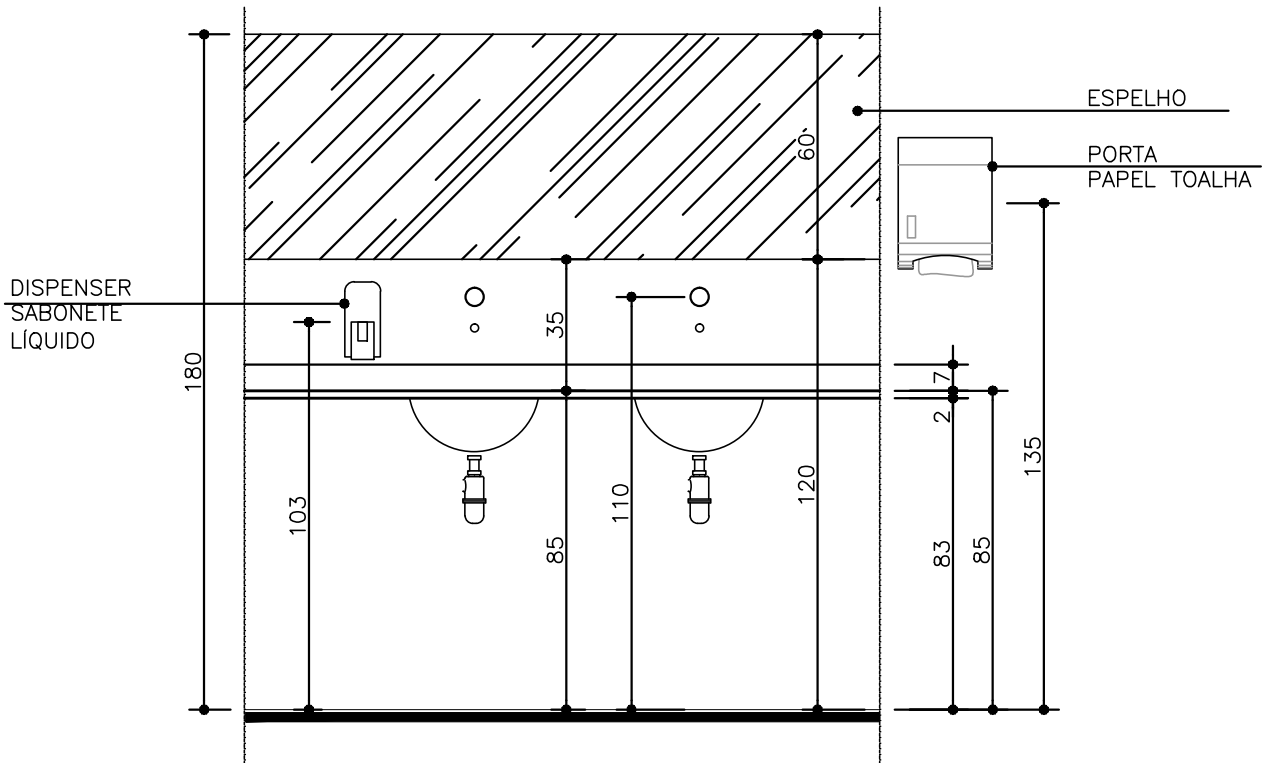
PRANCHA: 01/01



PLANTA BAIXA BANHEIROS - DEMOLIÇÃO
ESCALA: 1/100

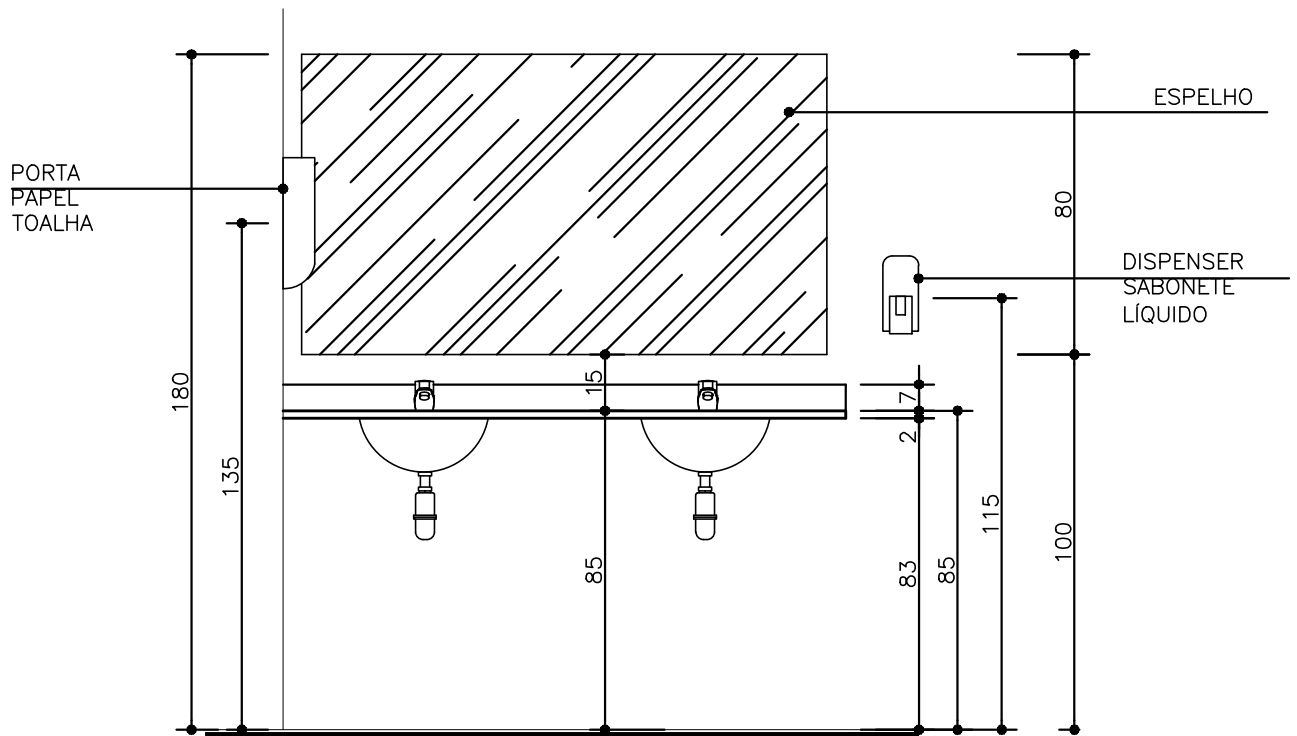
LEGENDA

-  ALVENARIA A CONSTRUIR
-  A DEMOLIR



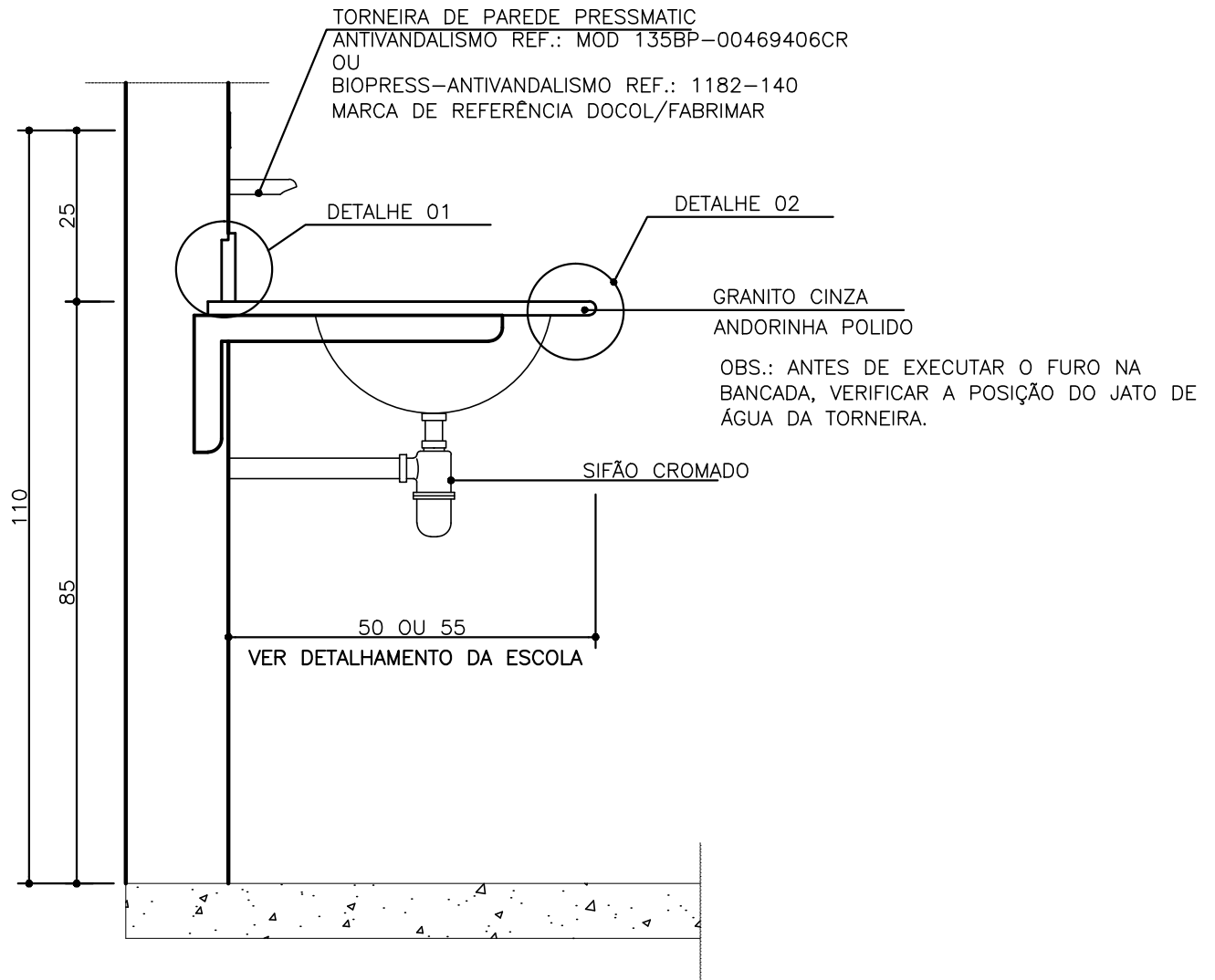
VISTA SANITÁRIO ALUNOS

ESC.: _____ 1/20



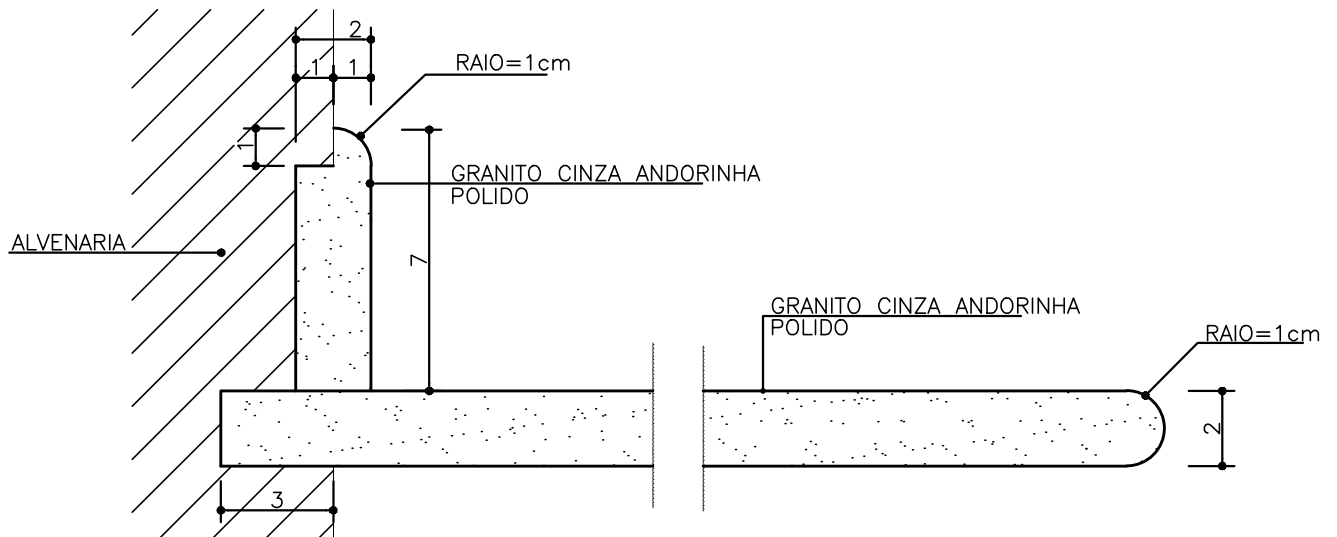
VISTA SANITÁRIO FUNCIONÁRIOS

ESC.: _____ 1/20



CORTE BANCADA ALUNOS

ESC.: 1/10

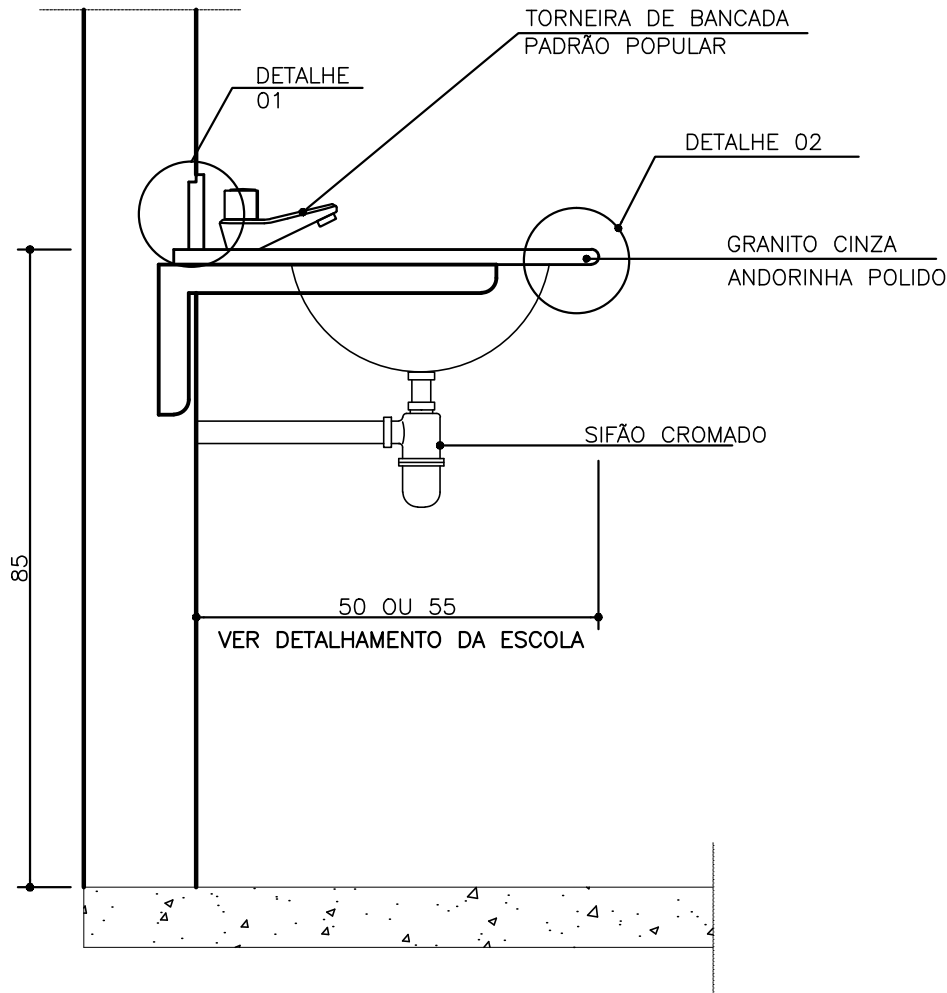


DETALHE 01 RODABANCA

ESC.: 1/2

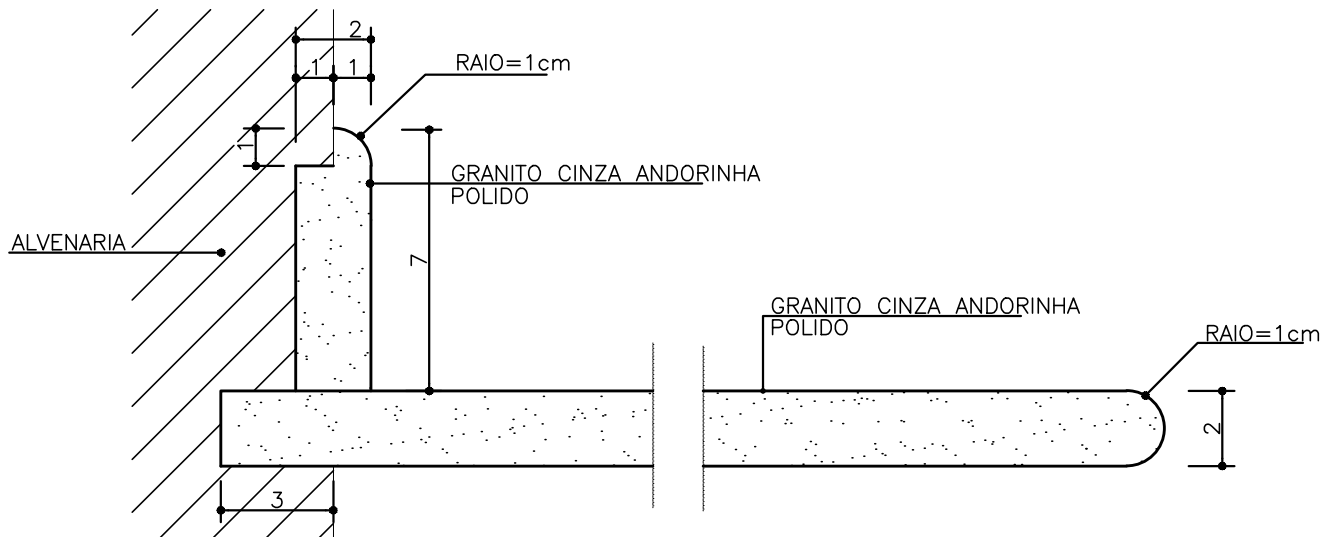
DETALHE 02 BANCADA

ESC.: 1/2



CORTE BANCADA FUNCIONÁRIOS

ESC.: $\frac{1}{10}$

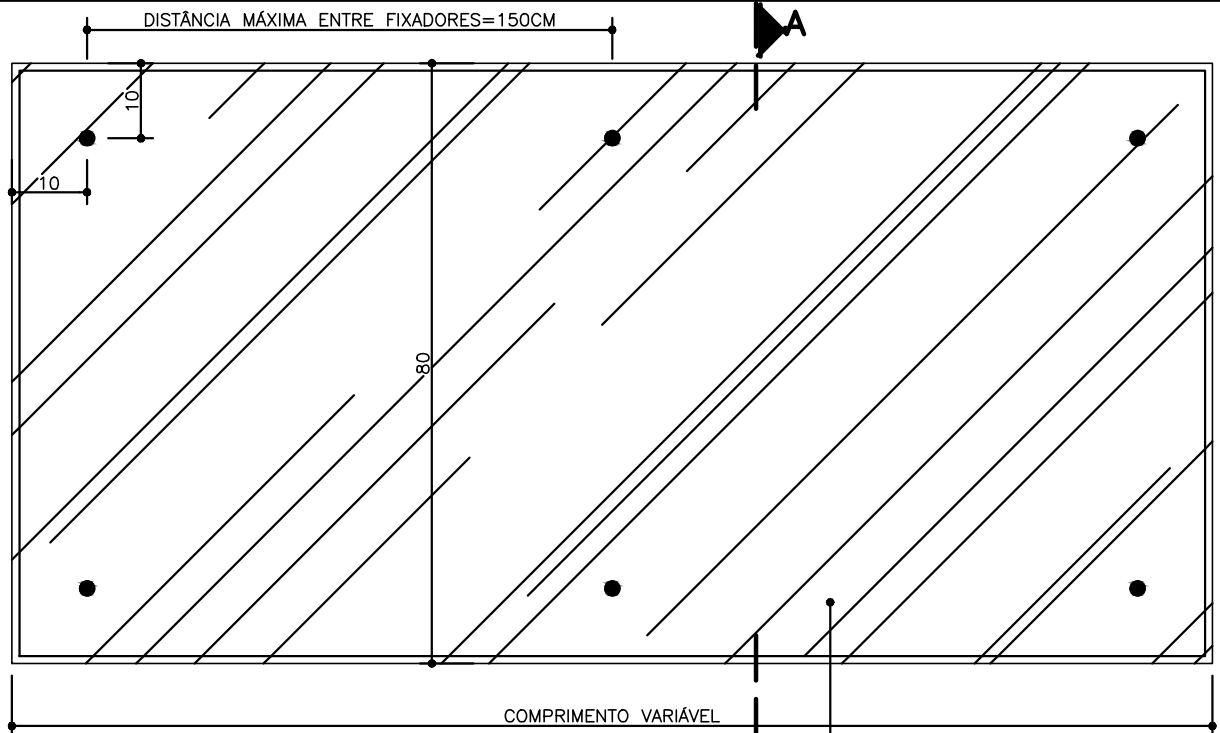


DETALHE 01 RODABANCA

ESC.: $\frac{1}{2}$

DETALHE 02 BANCADA

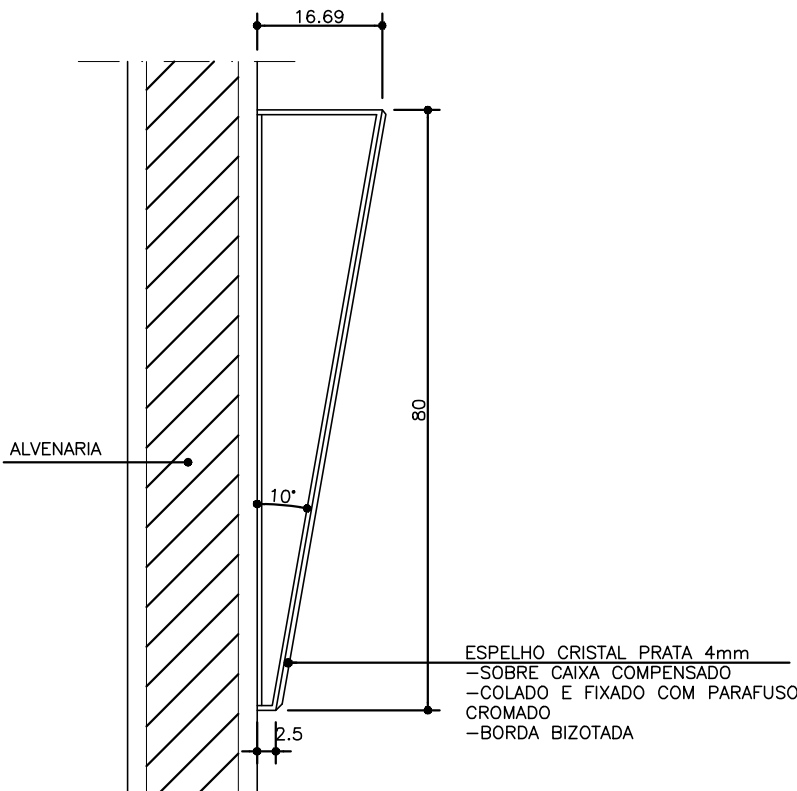
ESC.: $\frac{1}{2}$



VISTA ESPELHO INCLINADO

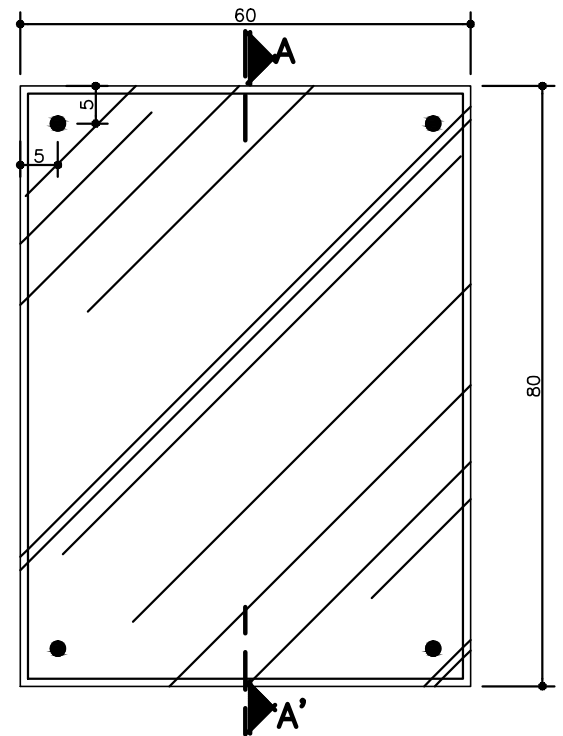
ESC.: _____ 1/10

ESPELHO CRISTAL PRATA 4mm
-SOBRE CAIXA COMPENSADO
-COLADO E FIXADO COM PARAFUSO CROMADO
-BORDA BIZOTADA



CORTE AA' ESPELHO INCLINADO

ESC.: _____ 1/10

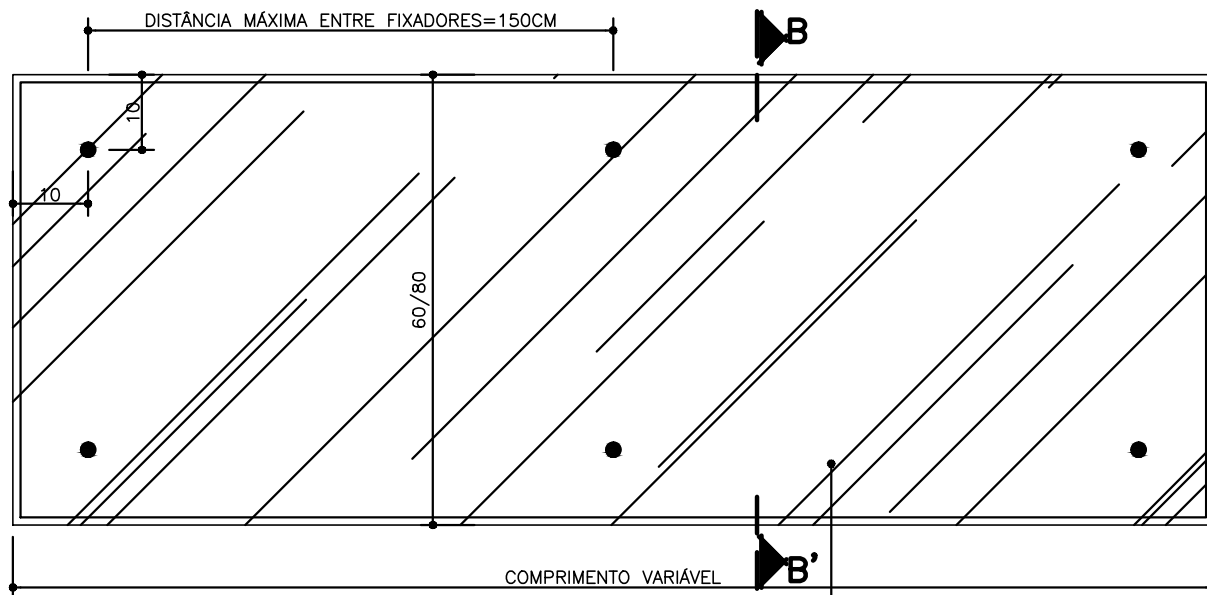


VISTA ESPELHO INCLINADO

ESC.: _____ 1/10

OBSERVAÇÕES:

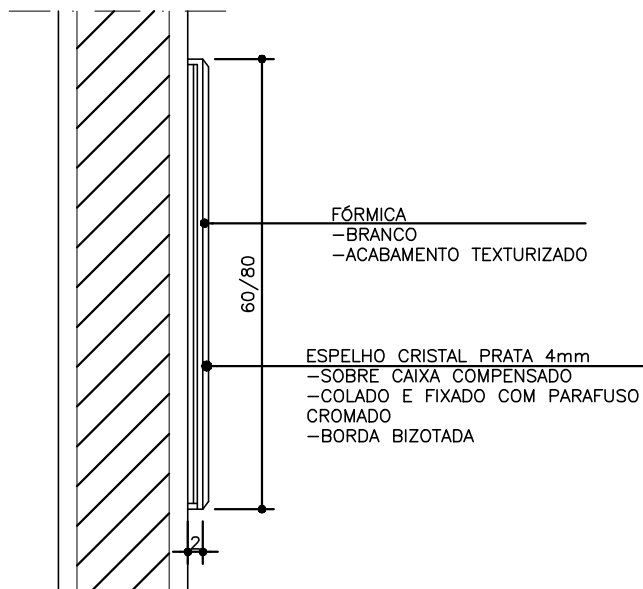
- * O ESPELHO INCLINADO DE DIMENSÃO VARIÁVEL SERÁ USADO SOBRE O ESCOVÁRIO. SEU COMPRIMENTO VARIA DE ACORDO COM A BANCADA, DEVENDO TER A MESMA DIMENSÃO DESTA;
- * O ESPELHO INCLINADO (60x80)cm SERÁ USADO SOBRE O LAVATÓRIO DO BANHEIRO P.N.E.



VISTA ESPELHO PLANO

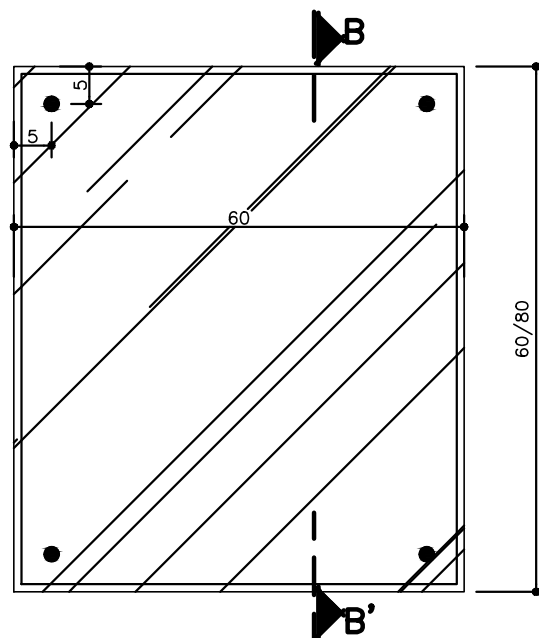
ESC.: _____ 1/10

- ESPELHO CRISTAL PRATA 4mm
- SOBRE CAIXA COMPENSADO
- COLADO E FIXADO COM PARAFUSO CROMADO
- BORDA BIZOTADA



CORTE BB' ESPELHO PLANO

ESC.: _____ 1/10



VISTA ESPELHO PLANO

ESC.: _____ 1/10

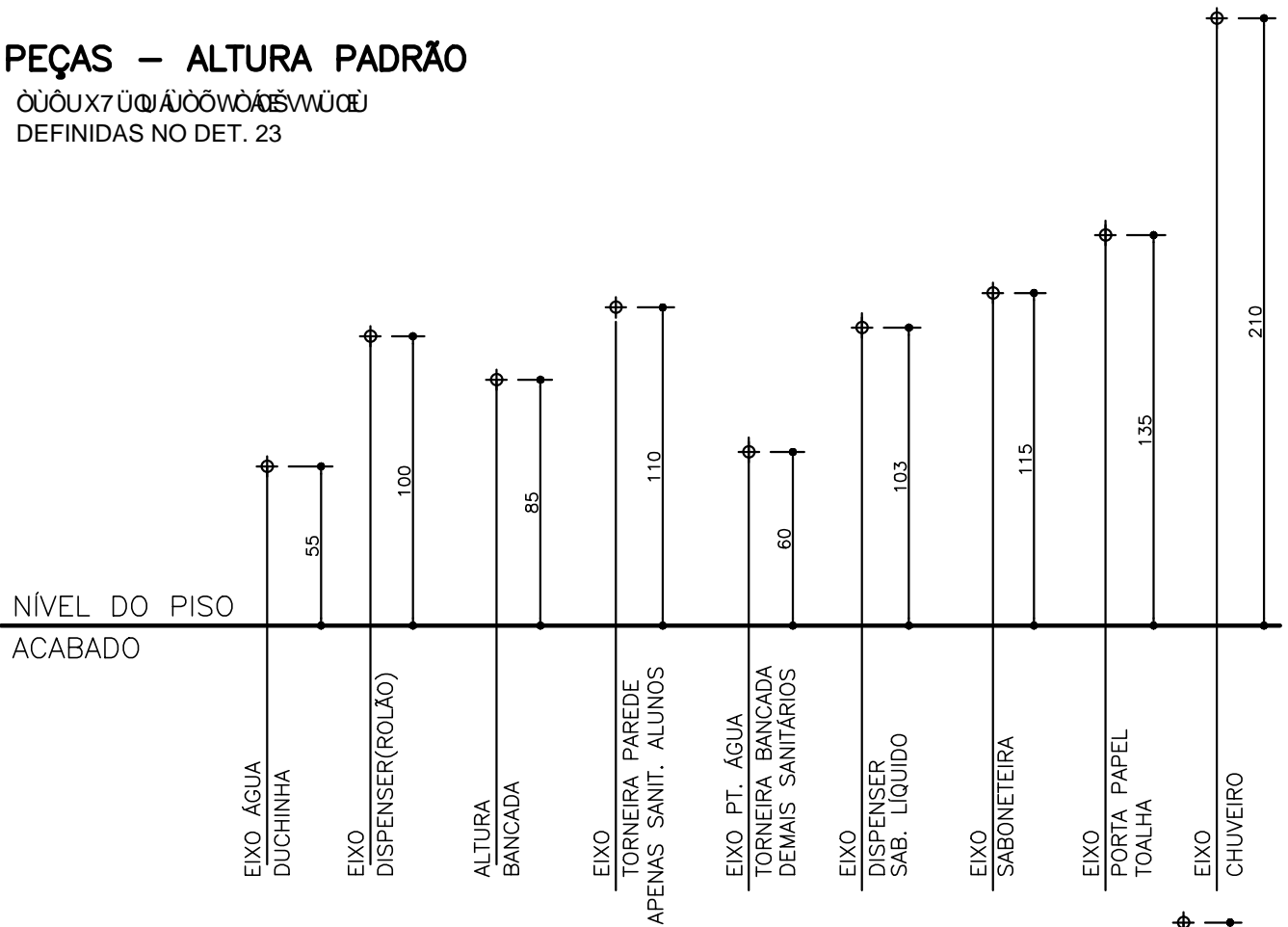
OBSERVAÇÕES:

- * SETORES ADMINISTRATIVO E DE SERVIÇO: ESPELHO PLANO COM 80cm DE ALTURA E LARGURA VARIÁVEL DE ACORDO COM A BANCADA. CASO HAJA ESQUADRIA EM CIMA DA BANCADA, O ESPELHO PODERÁ TER ALTURA DE 60cm. O ESPELHO NO SETOR ADMINISTRATIVO DEVERÁ SER FIXADO À 100cm DO PISO.
- * SANITÁRIOS DE ALUNOS: ESPELHO PLANO COM 60cm DE ALTURA E LARGURA VARIÁVEL CONFORME A BANCADA, ONDE SERÁ INSTALADA TORNEIRA DE PAREDE ANTIVANDALISMO. O ESPELHO DEVERÁ SER FIXADO A 120cm DO PISO.
- * LAVATÓRIOS INDIVIDUAIS: ESPELHO PLANO 60X80cm. EM CASO DE NECESSIDADE A ALTURA PODERÁ SER 60cm.



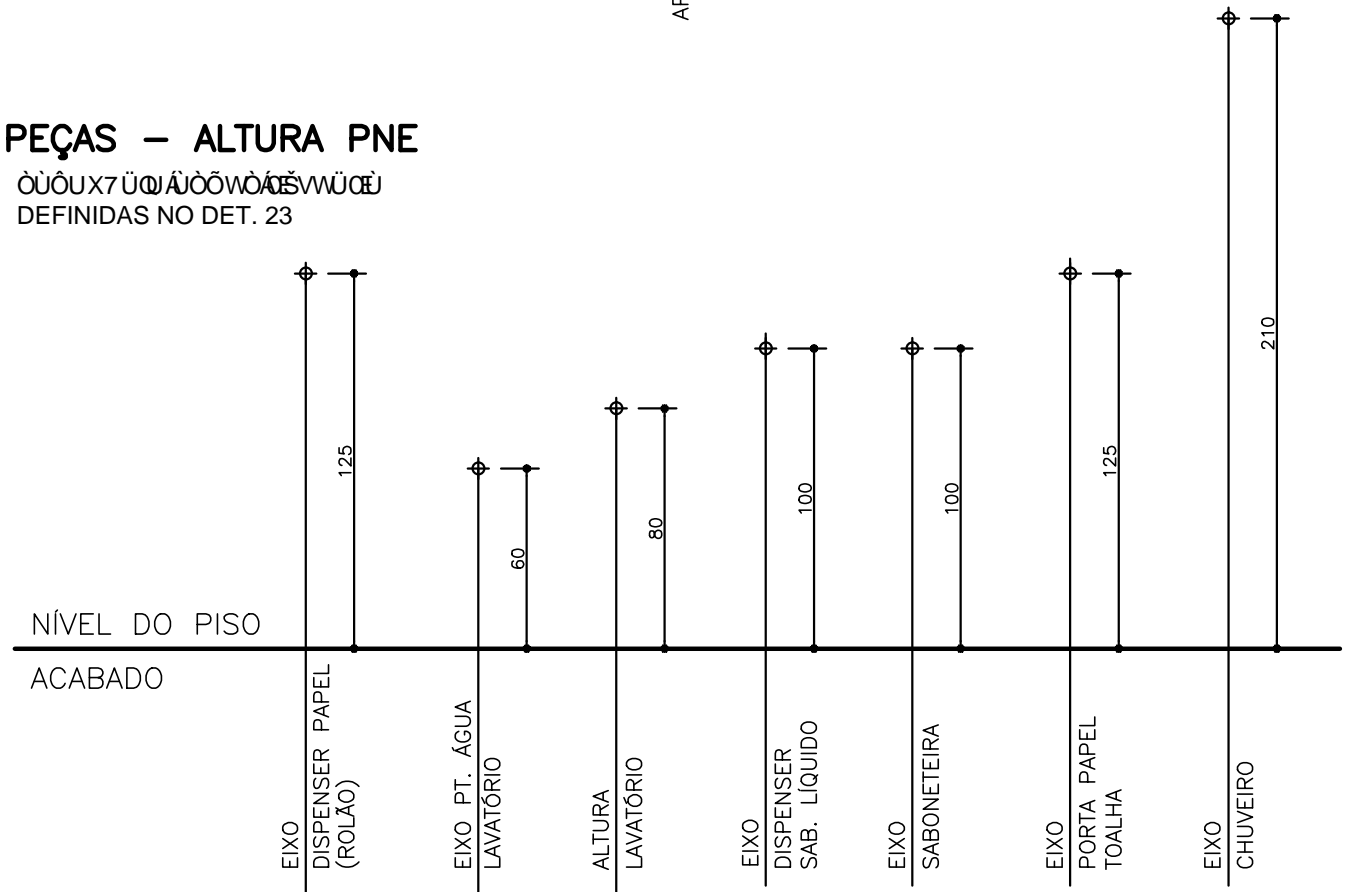
PEÇAS – ALTURA PADRÃO

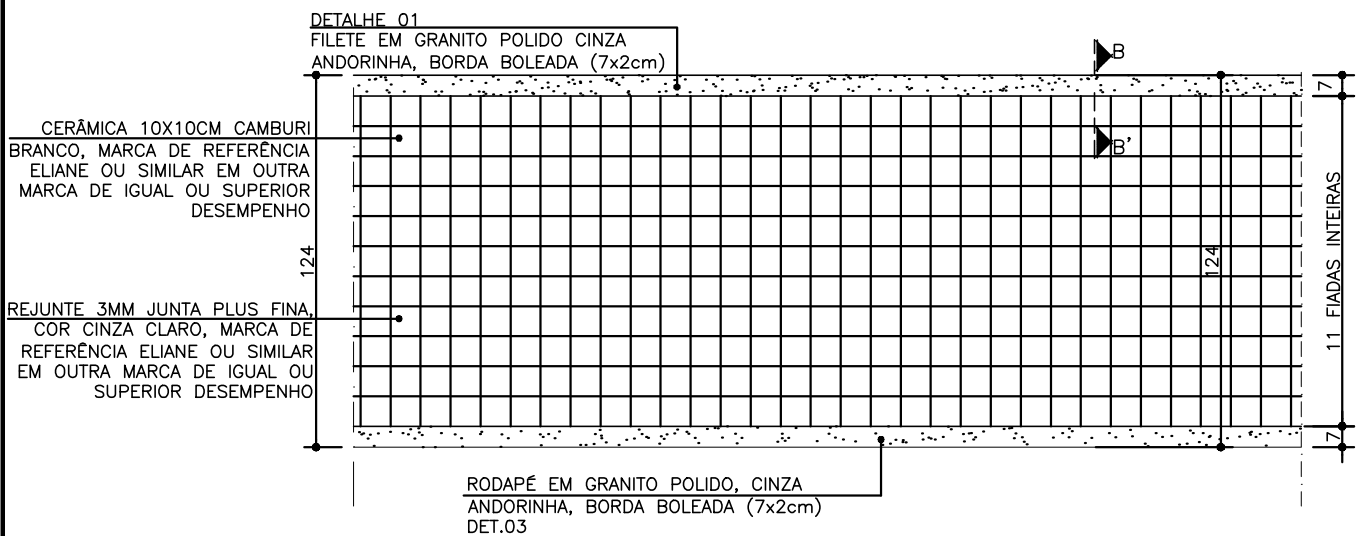
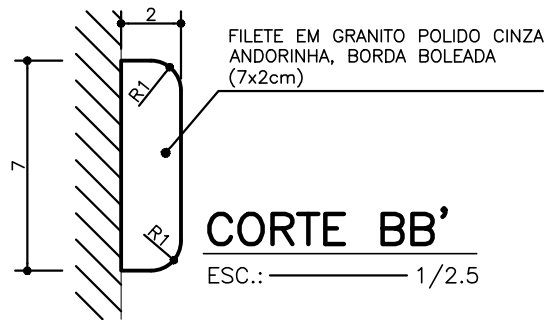
DEFINIDAS NO DET. 23



PEÇAS – ALTURA PNE

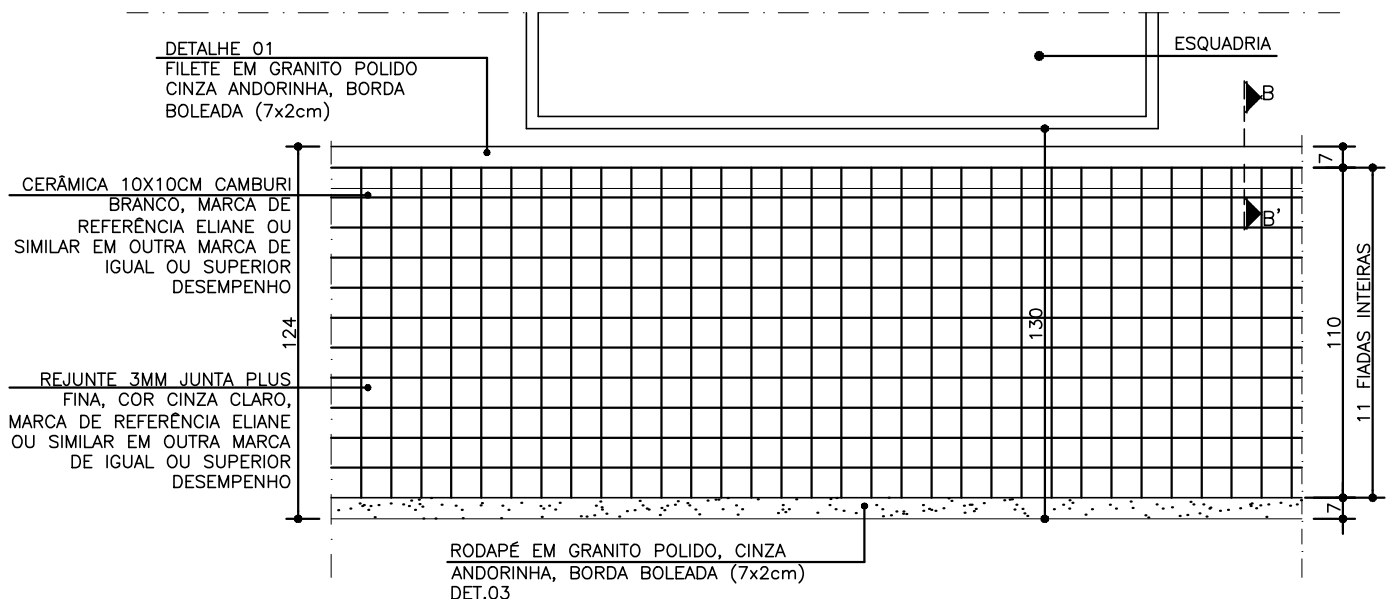
DEFINIDAS NO DET. 23





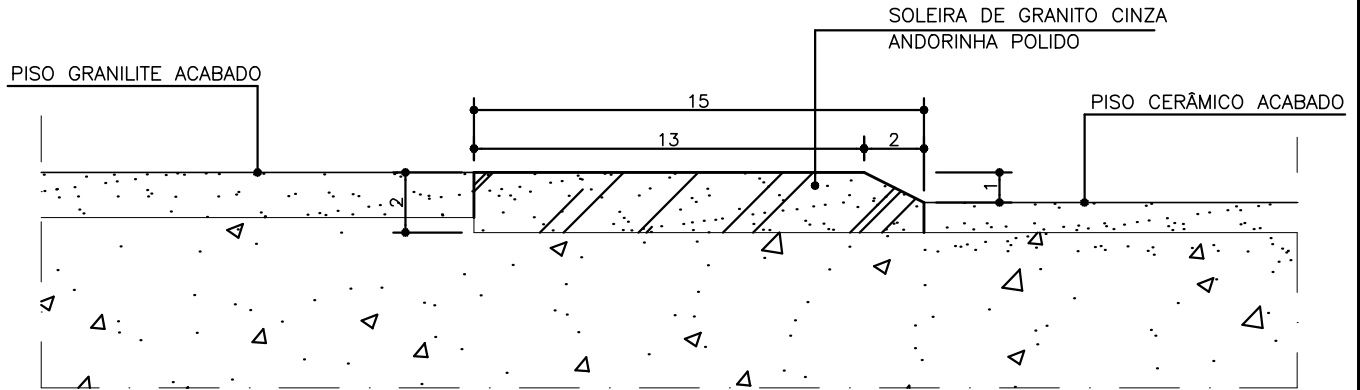
BARRA CERÂMICA

ESC.: 1/25



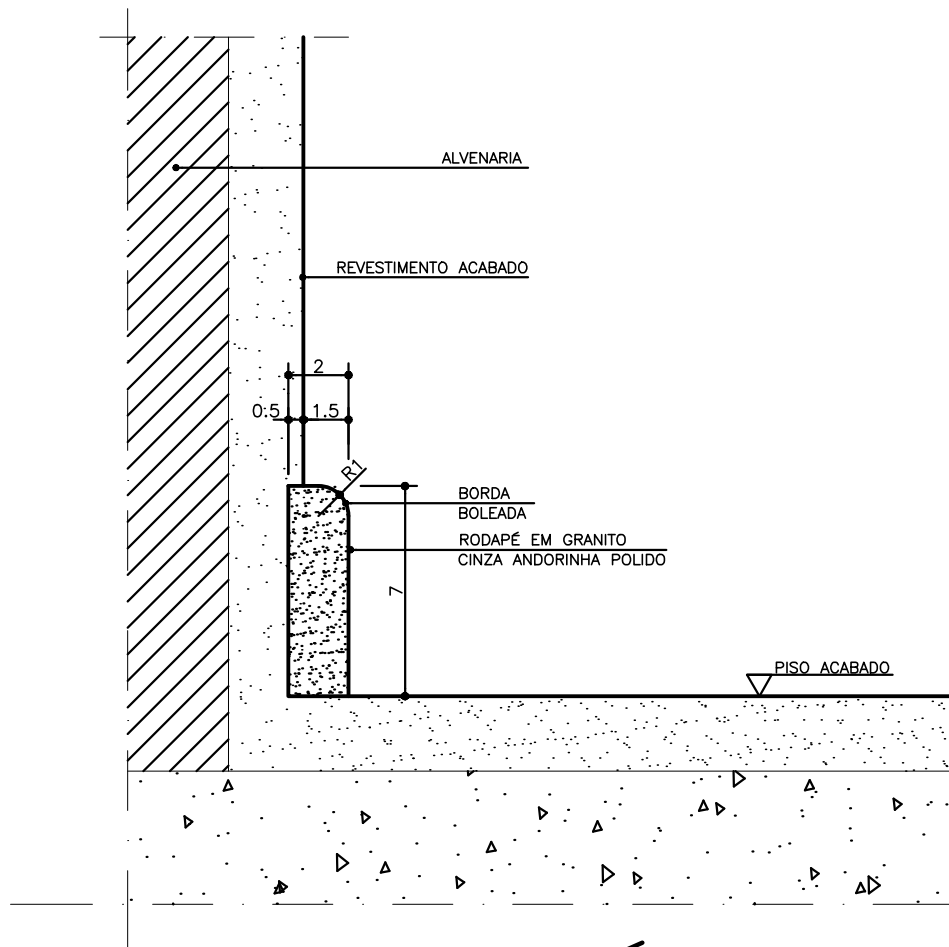
BARRA CERÂMICA

ESC.: 1/25



DETALHE SOLEIRA

ESC.: _____ 1/2.5



DETALHE RODAPÉ

ESC.: _____ 1/2.5